

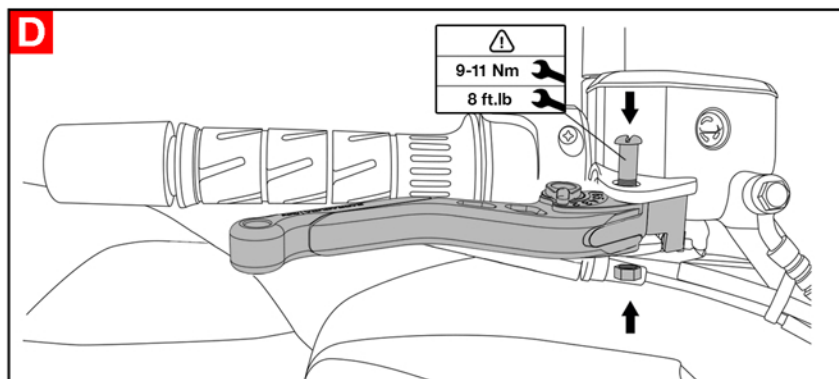
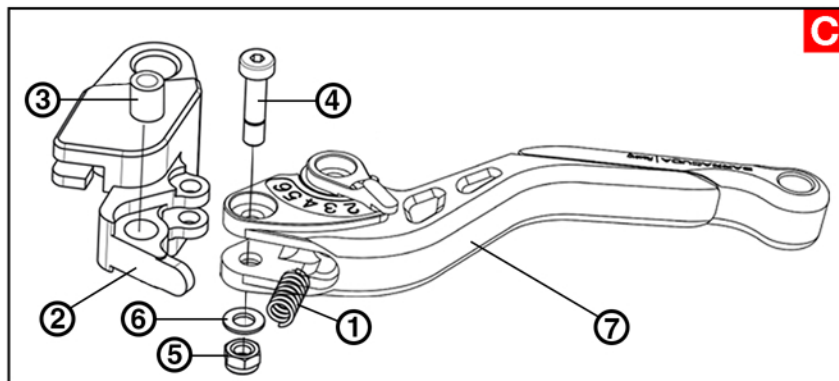
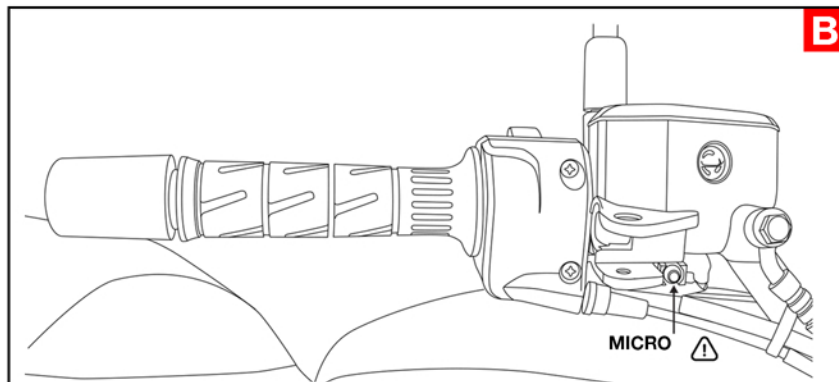
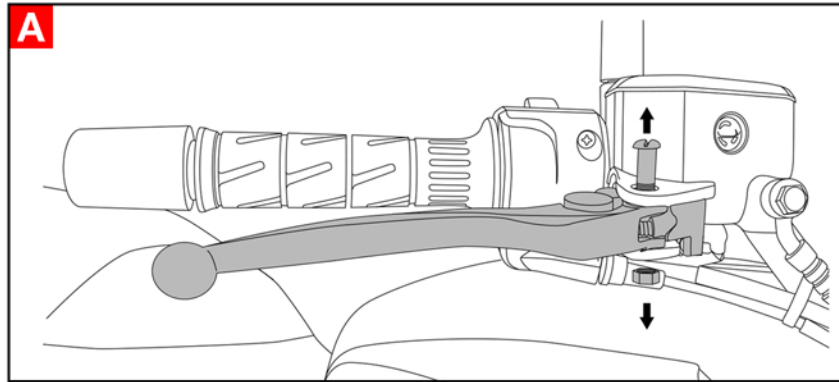
## ASSEMBLING INSTRUCTION

### BRAKE LEVER UNIVERSAL TYPE FITTING

WWW.BARRACUDAMOTO.COM

#### COMPONENTS

- |   |  |   |  |  |   |   |
|---|--|---|--|--|---|---|
| <p><b>1.</b> SPRING LEVER<br/>LEVA A MOLLA<br/>MUELLE DE LA MANETA<br/>HEBEL FEDER<br/>LEVIER RESSORT</p> | <p><b>2.</b> ADAPTER<br/>ADATTATORE<br/>HERRAJE<br/>ADAPTER<br/>ADAPTEUR</p> | <p><b>3.</b> FRICTION BUSH<br/>BOCCOLA DI FRIZIONE<br/>CASQUILLO DE FRICCIÓN<br/>FRIKTIONBUCHSE<br/>DOUILLE DE FRICTION</p> | <p><b>4.</b> M5 SCREW<br/>VITE M5<br/>TORNILLO M5<br/>M5 SCHRAUBE<br/>VIS M5</p> | <p><b>5.</b> M5 NUT<br/>DADO M5<br/>TUERCA M5<br/>M5 MUTTER<br/>ÉCROU M5</p> | <p><b>6.</b> M5 WASHER<br/>RONDELLA M5<br/>ARANDELA M5<br/>M5 U-SCHEIBE<br/>RONDELLE M5</p> | <p><b>7.</b> LEVER<br/>LEVA<br/>MANETA<br/>HEBEL<br/>LEVIER</p> |
|---|--|---|--|--|---|---|



## ASSEMBLING INSTRUCTION

### CLUTCH LEVER UNIVERSAL TYPE FITTING

WWW.BARRACUDAMOTO.COM

## COMPONENTS

- |   |   |   |
|---|---|---|
| <p><b>1.</b> SPRING LEVER<br/>LEVA A MOLLA<br/>MUELLE DE LA MANETA<br/>HEBEL FEDER<br/>LEVIER RESSORT</p> | <p><b>3.</b> FRICTION BUSH<br/>BOCCOLA DI FRIZIONE<br/>CASQUILLO DE FRICCIÓN<br/>FRIKTIONBUCHSE<br/>DOUILLE DE FRICTION</p> | <p><b>5.</b> M5 NUT<br/>DADO M5<br/>TUERCA M5<br/>M5 MUTTER<br/>ÉCROU M5</p>                |
| <p><b>2.</b> ADAPTER<br/>ADATTATORE<br/>HERRAJE<br/>ADAPTER<br/>ADAPTEUR</p>                              | <p><b>4.</b> M5 SCREW<br/>VITE M5<br/>TORNILLO M5<br/>M5 SCHRAUBE<br/>VIS M5</p>  | <p><b>6.</b> M5 WASHER<br/>RONDELLA M5<br/>ARANDELA M5<br/>M5 U-SCHEIBE<br/>RONDELLE M5</p> |
| <p><b>7.</b> LEVER<br/>LEVA<br/>MANETA<br/>HEBEL<br/>LEVIER</p>   |   |   |

